

# BMP FRANCE

*DES PORTES À VOTRE SERVICE*



Zone d'Activité du Pardy · 01480 Frans  
Tél. : 04 74 09 86 55 · Fax : 04 74 09 57 58



***Portes Rapides  
Rigides Isolées***

[www.bmpfrance.com](http://www.bmpfrance.com)

**PORTES RIGIDES :  
RAPIDE À ENROULEMENT SPIRALE**

# PORTES RIGIDES : RAPIDE À ENROULEMENT SPIRALE

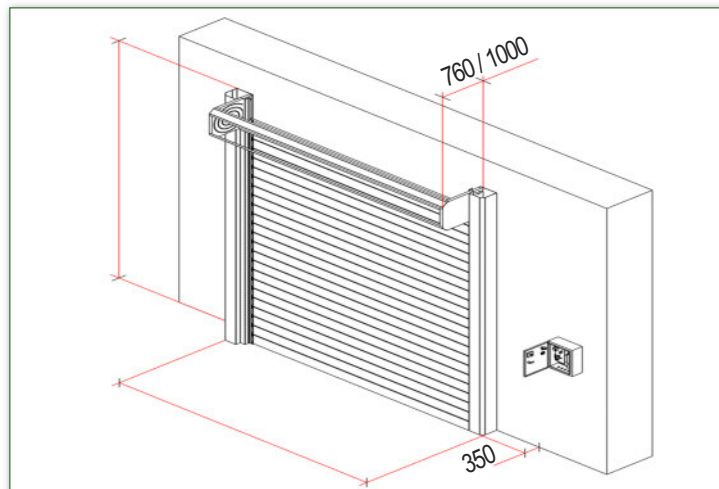
www.bmpfrance.com

DES PORTES À VOTRE SERVICE

PORTES RAPIDES ISOLÉES RIGIDES

application : intérieure / extérieure

## DIMENSIONS



## CARACTÉRISTIQUES

- Dimensions Maximum ..... 6000 x 5000 mm (larg. x haut.)
- Vitesse d'Ouverture .....  $\pm 1,5$  m/s <sup>(1)</sup>
- Vitesse de Fermeture .....  $\pm 0,5$  m/s
- Résistance au Vent - EN 12424 ..... Classe 2
- Alimentation ..... 380 V Tri.
- Armoire de Commande ..... En Acier avec Variateur
- Barre Palpeuse ..... Résistive Sans Fils

## DESCRIPTIF TECHNIQUE

Bâti acier galvanisé (peinture en option).

Spiral d'enroulement en polyéthylène haute densité auto lubrifié et guides latéraux.

Tablier constitué de lames en aluminium (acier laqué) d'une épaisseur de 42 mm.

Structure en panneau sandwich avec isolant et rupture de pont thermique offrant une très bonne isolation.

Motorisation triphasé avec électrofrein adapté à un usage intensif.

Armoire de commande avec variateur de fréquence et encodeur digital. Précâblage pour connexion embrochable IP67.

Sécurité : Jeux de cellules / Barre Palpeuse /  
2 feux clignotants.

Valeur isolation :  $U = 1,4$  W / m<sup>2</sup>K.

Plage d'utilisation : -5° C / +40° C.

Nombre de cycles : 1,000,000.

## Porte Conforme à la Réglementation 13241 / CE



enroulement à spirale :  
faible encombrement



zone vitrée

<sup>(1)</sup> suivant dimensions



panneaux aluminium

